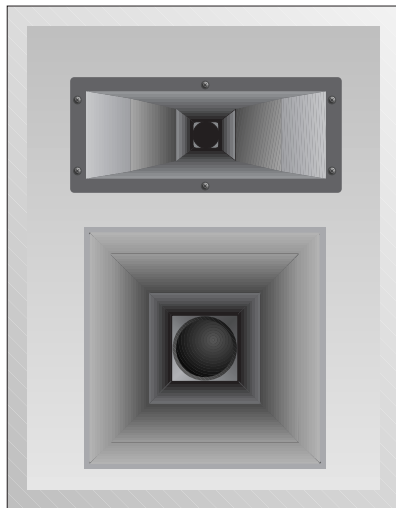
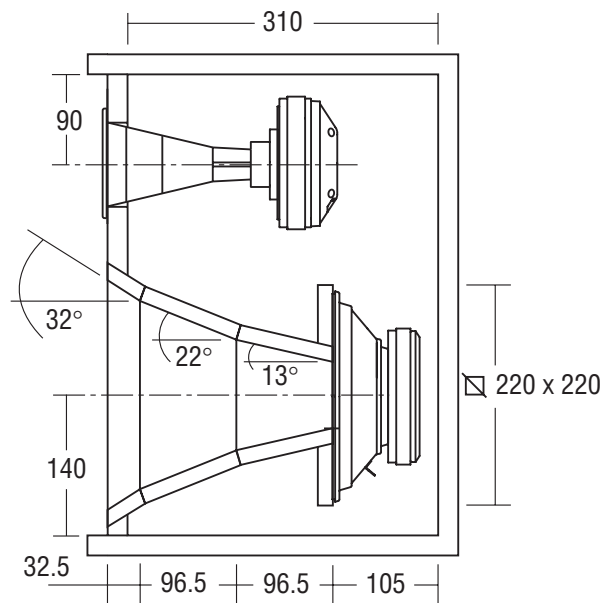
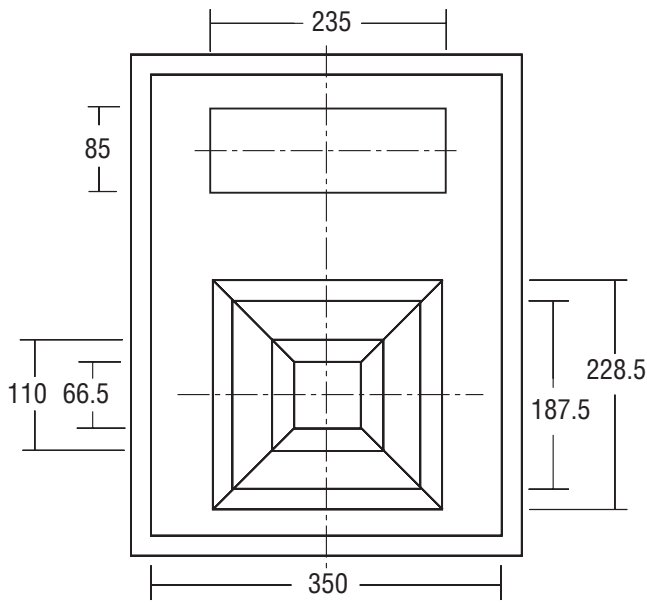




**HT001 UNITÀ A TROMBA PER MEDIO ALTI**

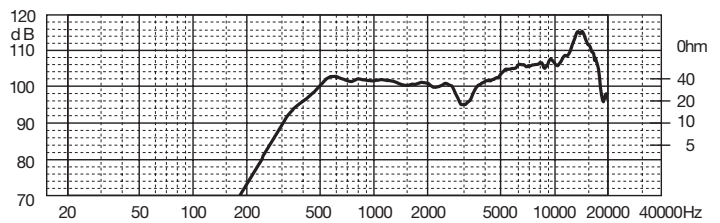
COMPONENTI	<b>PM 202</b>	<b>PF 203</b>
	<b>PU 470</b>	
	<b>PR 260</b>	



<b>COMPONENTI</b>	N°1 PM 202, N°1 PU 470, N°1 PR 260, N°1 PF 202
Impedenza	8 Ω
Potenza massima	300 W
Potenza nominale	150 W

<b>CARATTERISTICHE TECNICHE</b>	
Angolo di radiazione	2 π sterad
Sensibilità (2,83V/1m)	103 dB
Frequenza di taglio	300 Hz
Gamma utile	600-20000 Hz
Materiale Box autocostruito	Multistrato/MDF
Spessore consigliato	20 mm

**RISPOSTA IN FREQUENZA (2.83V/1m)**



**NOTE:**

**ACCESSORI**

Vaschetta portaterminali	<b>YAC104</b>
Connettori Speak-on	<b>YAC515</b>
Cavo per collegamenti	<b>CA0230T</b>
Fonoisolante per cavi	<b>YAC835</b>
Viti per fissaggio altoparlanti	<b>YAC246</b>